

TimberLab BLOCCO



BLOCCO



BLOCCO



De BLOCCO is een barrière paal welke voor diverse toepassingen gebruikt kan worden. De paal standaard uitgevoerd in kastanjarahout en voorzien van reflecterende strepen geven hem een robuuste en natuurlijke uitstraling. De reflecterende strepen zijn uitgevoerd in half wit en half rood waarmee eventueel ook nog een rij of looprichting mee aangegeven kan worden. Ideaal als anti parkeerpaal of afscherming tussen rijweg en fietspad. De paal wordt volledig gemonteerd geleverd. Alleen een gat graven en plaatsen is nog nodig..

Voordelen

- Natuurlijke uitstraling
- Door natuurlijke vergrijzing overdag onopvallend
- Eenvoudig te plaatsen

Kenmerken

- Houtsoort: Kastanjarahout
- Reflector standaard in rood/wit, andere kleuren op aanvraag mogelijk
- Afwijkende maatvoering mogelijk

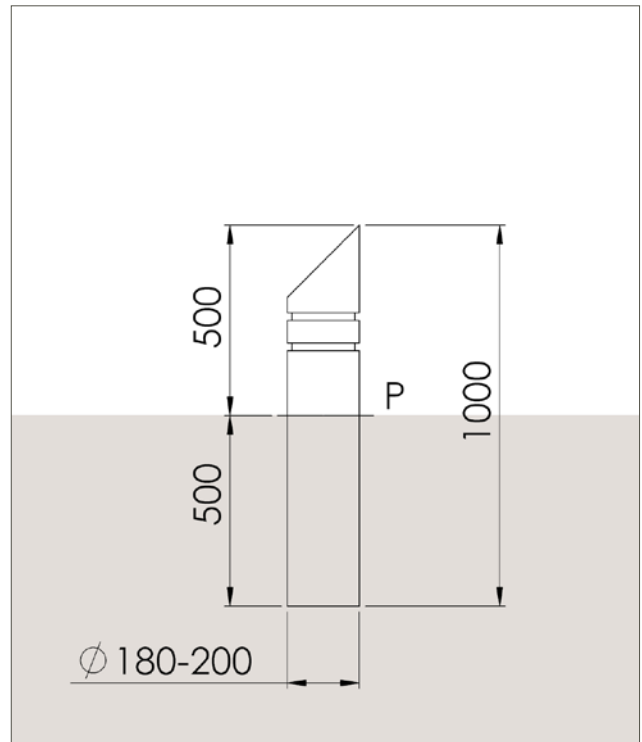
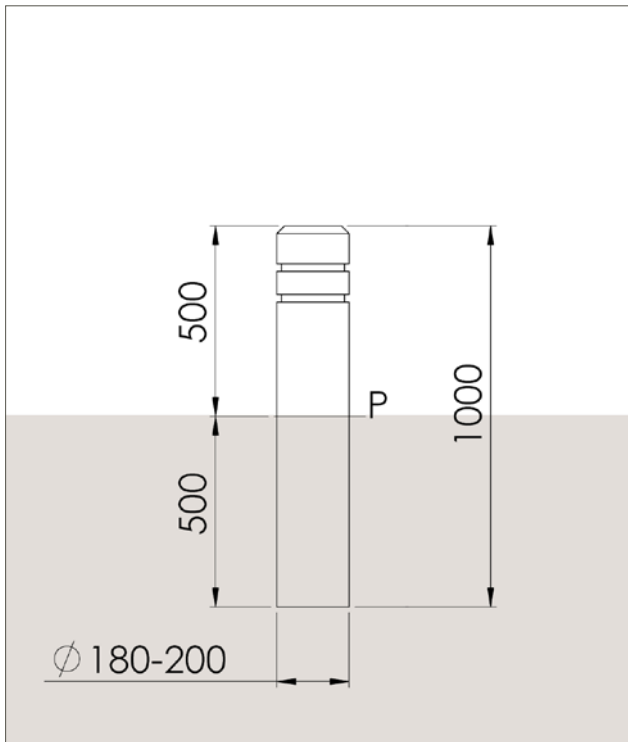
Toepassing

- Parkeerplaatsen
- Parken
- Openbare ruimte
- Campings
- Etc

Variaties (op aanvraag)

- Enkele reflector band
- Gecombineerd met lichtpunt
- Andere kleur reflector
- Afwijkende hoogte
- Met route of naambord

TimberLab BLOCCO specificaties



26/06/17 TimberLab BLOCCO, Wijzigingen voorbehouden, TimberLab

Artikelnummer	EAN Nummer	Afmetingen	Ingraaf diepte	Lightpunt hoogte	Gewicht	IP klasse	Spanning	Vermogen	Lumen output	Kleurtemperatuur	Stralingshoek	Verwachte levensduur led	Materiaal	Opmerkingen
		mm	mm	mm	kg		VAC	W	lm	K	°	h		
600580	8718969330985	Ø190x1.000	500		17								kastanje hout	vlakke kop
600581	8718969330992	Ø190x1.000	500		17								kastanje hout	schuine kop

