

TimberLab PERI



PERI Lariks



PERI Lariks



Kleine krachtpatser. Door zijn compacte vormgeving (slechts 500mm hoog) is de Peri ook goed geschikt voor de kleinere buitenruimtes en smalle paden. Door de geringe hoogte is lichtvervuiling tot een minimum beperkt. Het armatuur is gemaakt van massief lariks of eiken hout.

Voordelen

- Natuurlijke uitstraling
- Door natuurlijke vergrijzing overdag onopvallend
- Eenvoudig aan te sluiten

Kenmerken

- Houtsoort: Lariks, Eiken of andere houtsoorten op aanvraag
- Verkrijgbaar in 2.700, 3.000 en 5.400K
- Standaard geleverd met 0,6 mtr kabel optioneel zonder kabel
- Afwijkende maatvoering mogelijk

Toepassing

- Parken
- Campings
- Tuinen
- Parken
- Etc

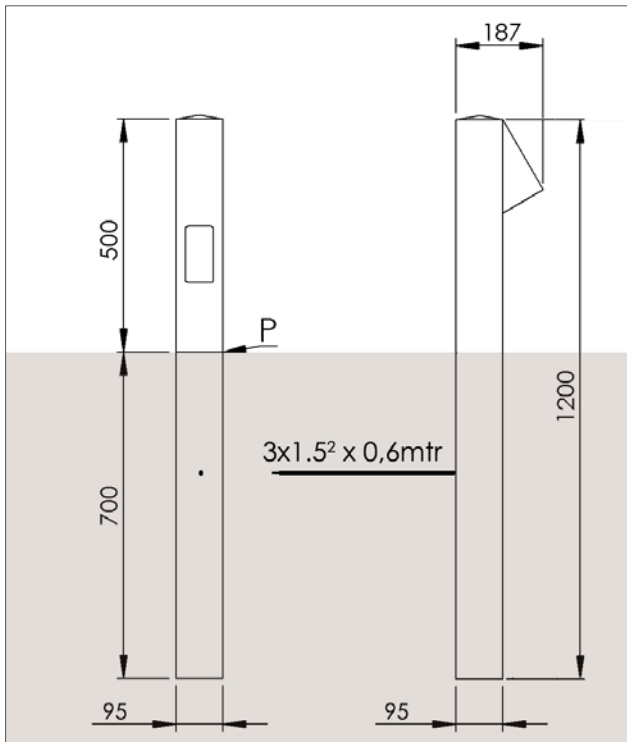
Variaties (op aanvraag)

- Dubbele uitvoering
- Met wandcontactdoos
- Afwijkende hoogte
- Zonder kabel, met 32mm boring voor doorlussen 2x grondkabel

Accessoires

- Paalhouder met of zonder flens voor bovengrondse montage

TimberLab PERI specificaties



| Artikelnummer | EAN Nummer | Afmetingen | Ingraaf diepte | Lightpunt hoogte | Gewicht | IP klasse | Spanning | Vermogen | Lumen output | Kleurtemperatuur | Stralingshoek | Verwachte levensduur led | Materiaal | Opmerkingen |
|--------------------|---------------|------------------------------------------------------------------------------------------|----------------|------------------|---------|-----------|----------|----------|--------------|------------------|---------------|--------------------------|-----------|---------------------------|
| | | mm | mm | mm | kg | | VAC | W | lm | K | ° | h | | |
| 600030 | 8718969330718 | 95x187x1.200 | 700 | 330 | 6 | 55 | 230 | 1 | 80 | 2.700 | 120 | 50.000 | lariks | |
| 600031 | 8718969330275 | 95x187x1.200 | 700 | 330 | 6 | 55 | 230 | 1 | 84 | 3.000 | 120 | 50.000 | lariks | |
| 600029 | 8718969330268 | 95x187x1.200 | 700 | 330 | 6 | 55 | 230 | 1 | 99 | 5.400 | 120 | 50.000 | lariks | |
| 600034 | 8718969330725 | 95x187x500 | - | 330 | 3 | 55 | 230 | 1 | 80 | 2.700 | 120 | 50.000 | lariks | gevelerd zonder voetsteun |
| 600033 | 8718969330299 | 95x187x500 | - | 330 | 3 | 55 | 230 | 1 | 84 | 3.000 | 120 | 50.000 | lariks | gevelerd zonder voetsteun |
| 600032 | 8718969330282 | 95x187x500 | - | 330 | 3 | 55 | 230 | 1 | 99 | 5.400 | 120 | 50.000 | lariks | gevelerd zonder voetsteun |
| Accessoires | | | | | | | | | | | | | | |
| 610005 | 8718969330381 | Voetsteun, RVS 316, voor paal 95x95mm, afmeting 100x100x100mm, 0,7kg | | | | | | | | | | | | |
| 610006 | 8718969330398 | Flens voor voetsteun, RVS316, voor voetsteun paal 95x95mm, afmeting 160x160x2mm, 0,4kg | | | | | | | | | | | | |
| 610007 | 8718969330404 | Voetsteun, RVS 316, voor paal 145x145mm, afmeting 150x150x150mm, 1,6kg | | | | | | | | | | | | |
| 610008 | 8718969330411 | Flens voor voetsteun, RVS316, voor voetsteun paal 150x150mm, afmeting 220x220x2mm, 0,7kg | | | | | | | | | | | | |

13/02/17 TimberLab PERI, Wijzigingen voorbehouden, TimberLab

