

# TimberLab CONNECT



CONNECT Lariks



CONNECT Lariks



Wat een service voor je gasten. Mooie onopvallende voedingspunten in het park of bij de horeca. Ideaal voor het opladen van de elektrische fiets van je gast, maar ook voor het aansluiten van andere elektrische apparatuur. De TimberLab CONNECT oplaadzuilen zijn uitgevoerd met een enkele of met twee contactdozen.

#### Voordelen

- Natuurlijke uitstraling
- Door natuurlijke vergrijzing overdag onopvallend
- Eenvoudig aan te sluiten

#### Kenmerken

- Houtsoort: Lariks, Eiken of andere houtsoorten op aanvraag
- Verkrijgbaar met of zonder fietsoplaadlogo
- Standaard geleverd met 0,6mtr kabel optioneel zonder kabel
- Afwijkende maatvoering mogelijk

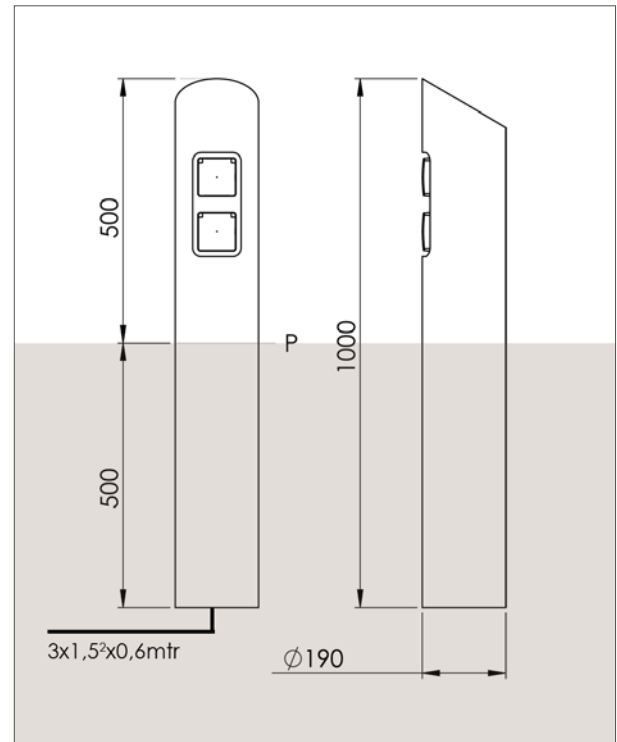
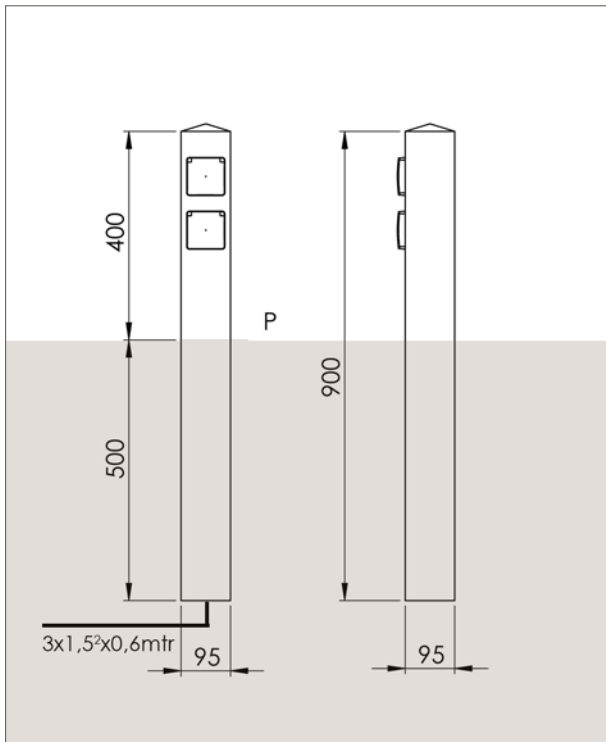
#### Toepassing

- Parken
- Campings
- Tuinen
- Hotels
- Etc

#### Variaties (op aanvraag)

- Met watertappunt
- Met licht
- Afwijkende hoogte

# TimberLab CONNECT specificaties



Artikelnummer	EAN Nummer	Afmetingen	Ingraaf diepte	Lightpunt hoogte	Gewicht	IP Klasse	Spanning	Vermogen	Aantal contacten	Fietslogo	Stralingshoek	Verwachte levensduur led	Materiaal	Opmerkingen
		mm	mm	mm	kg		VAC	W			°	h		
600800	8718969330565	95x95x900	500	-	5	55	230	-	1x	-	-	-	lariks	
600801	8718969330572	95x95x900	500	-	5	55	230	-	2x	-	-	-	lariks	
600802	8718969330589	95x95x900	500	-	5	55	230	-	1x	ja	-	-	lariks	
600803	8718969330596	95x95x900	500	-	5	55	230	-	2x	ja	-	-	lariks	
600804	8718969330602	Ø190x1.000	500	-	15	55	230	-	1x	-	-	-	kastanjehout	
600805	8718969330619	Ø190x1.000	500	-	15	55	230	-	2x	-	-	-	kastanjehout	
600806	8718969330626	Ø190x1.000	500	-	15	55	230	-	1x	ja	-	-	kastanjehout	
600807	8718969330633	Ø190x1.000	500	-	15	55	230	-	2x	ja	-	-	kastanjehout	

23/06/17 TimberLab CONNECT, Wijzigingen voorbehouden, TimberLab

